

Главнейшая особенность решения всех этих задач заключается, во-первых, в том, что ГТСУ формируется в природной литолого-геомеханической системе с изменяющимися свойствами во времени и пространстве, а во-вторых, ключевым в управлении этой системой является обеспечение ее регламентируемой устойчивости.

УДК 622.252.8+622.831

В.В. Левит, А.А. Бородуля, Д.В. Бабец

ИССЛЕДОВАНИЯ И СТАТИСТИЧЕСКИЙ АНАЛИЗ ГЕОМЕХАНИЧЕСКИХ ОСОБЕННОСТЕЙ УСЛОВИЙ СООРУЖЕНИЯ СОПРЯЖЕНИЙ ШАХТНЫХ СТВОЛОВ ДОНБАССА

На базі натурних спостережень виконана якісна і кількісна оцінка стану вертикальних ділянок сполучень стволів, виявлені основні домінуючі фактори, що впливають на їхню стійкість, такі як дирекційний кут проведення горизонтальної виробки, що сполучається із стволом, відношення ($R_t/\gamma H$) ширини виробки до діаметру ствола у світлі, умови спорудження. На основі багатофакторного аналізу отримані статистичні залежності висоти поширення порушень над сполученням від зазначених факторів.

RESEARCHES AND STATISTICAL ANALYSIS GEOMECHANICAL FEATURES OF CONDITIONS FACILITY COUPLINGS MINE SHAFTS OF DONBASS

On the basis of full-scale observations is made qualitative and quantitative assessment of a condition of vertical shafts, the basic predominant factors influential in their stability, such as a γ -azimuth of realization of a horisontal working, ganged to a fulcrum, relation of width of development to hole size in clear, condition of strength ($R_t/\gamma H$) are detected. On the basis of the multifactor analysis the statistical relations of an altitude of distribution of violations above coupling from the indicated factors are obtained.

В комплексе горных выработок современной шахты на долю стволов приходится 25...30% стоимости и 35...50% общего времени строительства. Особое место занимает сооружение сопряжений. Отечественный и зарубежный опыт свидетельствует, что крепление сопряжений стволов остается дорогим и малопродуктивным. Несмотря на значительные материальные затраты при креплении, почти 48% стволов угольных шахт имеют деформированное крепление, а 50% их сопряжений с горизонтальными выработками требует срочного ремонта (данные НИИОМШС).

Сопряжения вертикальных шахтных стволов Донбасса с горизонтальными выработками находятся в различных горно-геологических и горно-технических условиях. Для установления причин повреждения крепи стволов над сопряжениями необходимо оценить влияние большого количества факторов.

Для этого были проведены обследования нарушений крепи на 26 стволах в районе их сопряжений с горизонтальными выработками.

Характерная картина состояния крепи ствола над сопряжением наблюдалась в клетьевом стволе №3 шахты им. Калинина (рис. 1). Это трещины (с углом наклона $40...50^{\circ}$ и раскрытием до $10...15$ мм), заколы, небольшие местные сколы крепи, вывалы. Данные нарушения наблюдались на высоте более 50 м, что выше определенного СНИП участка, подлежащего усилению.

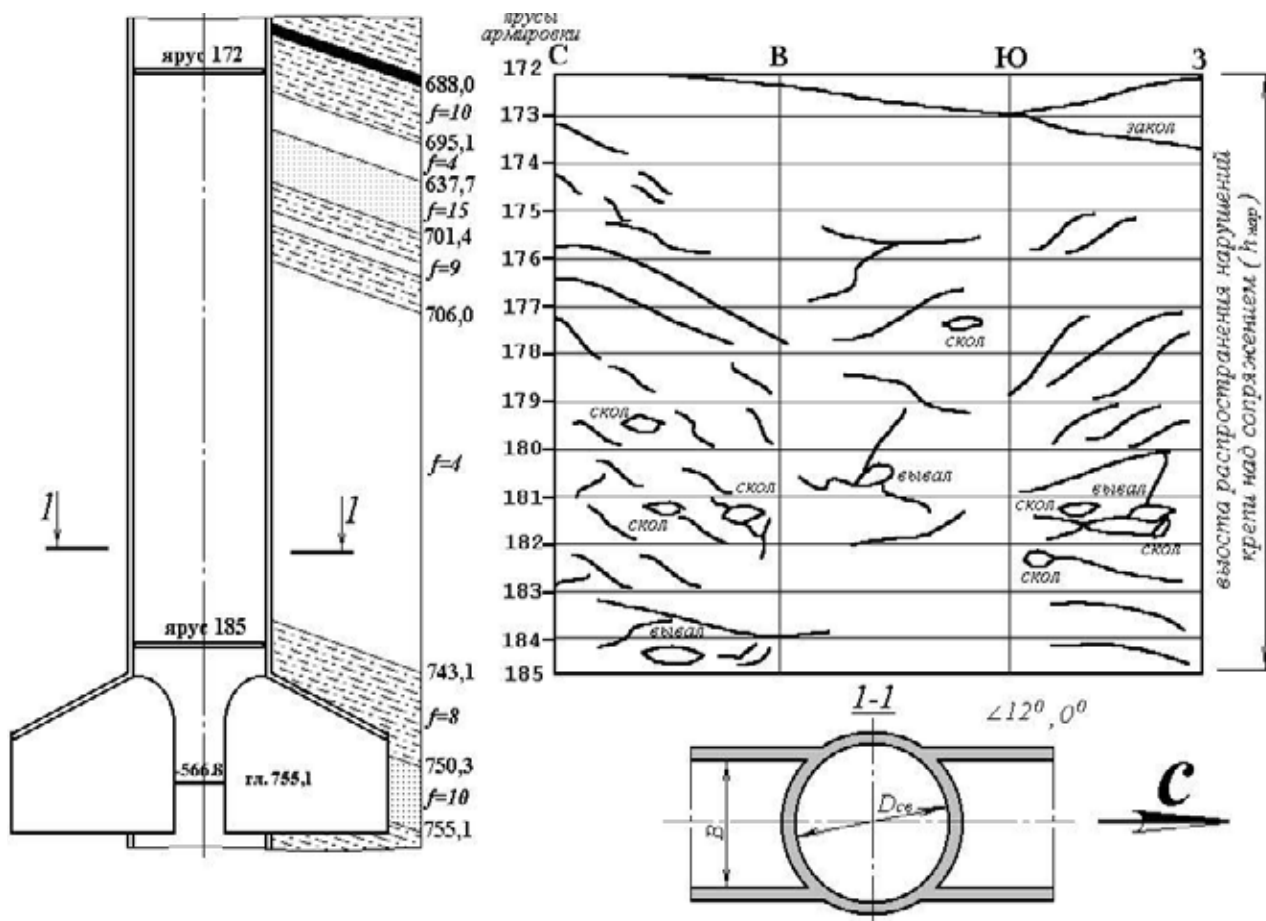


Рис. 1 - Характер повреждения крепи над сопряжением на клетьевом стволе № 3 шахты им. Калинина

На шахте им. Челюскинцев в воздухоподающем стволе, несмотря на выполненный тампонаж окружающих пород, происходили вывалы крепи, ориентированные в вертикальном направлении, длиной до 16 м и глубиной до 0,4 м.

В скиповом стволе на сопряжении с гор. 785 м высота наблюдаемых вывалов превысила прогнозируемую УкрНИМИ высоту нарушений.

При этом, в основном, сопряжения закладывались в соответствии с рекомендациями СНИП - в крест простирания пород.

Для выявления основных факторов, определяющих устойчивость сопряжения и определения закономерностей изменения высоты распространения нарушений крепи над сопряжением был проведен ряд статистических исследований.

В качестве исследуемых были определены стволы с пологим залеганием пород и имеющие двусторонние сопряжения.

Выбор структуры статистической модели основан на двух принципиальных положениях:

1) рассматриваемая модель должна быть как можно проще (принцип экономичности);

2) улучшение модели проводится с проверкой ее адекватности (принцип адекватности).

Представление о наилучшей структуре модели довольно условно и зависит от требований исследователя. Предположим, что $y(x) = f(x_1, x_2, \dots, x_m, a_1, a_2, \dots, a_m)$ – непрерывная функция всех влияющих факторов, которую можно аппроксимировать полиномами.

Вполне вероятно, что многие из входящих в модель членов незначительно влияют на изменение $y(x)$, поскольку их значения a_i будут близки к нулю. Поэтому отбрасывание таких членов не должно привести к ухудшению прогностических свойств модели или к потере её адекватности. Однако, сама модель станет более экономичной, и будем считать, что именно такая модель будет имеет наилучшую структуру.

В прикладной математике для решения подобного рода задач применяются различные методы многофакторного анализа. Нами к рассмотрению был принят наиболее эффективный из них – метод группового учёта аргументов (МГУА) [2].

В данном случае методика используется для определения оптимальной математической модели варьирования величины распространения нарушений крепи по стволу в зависимости от доминирующих влияющих факторов. Был учтен эффект эмерджентности (от англ. emergent – случайно возникающий), связанный со случайным изменением эксплуатации ствола, при этом породный массив необходимо рассматривать также как среду с локальными участками изменения ее свойств.

Методика позволила:

- установить наиболее доминирующие из большого количества влияющих горно-геологических и горнотехнических факторов на устойчивость капитальных выработок на основе обработки необходимого количества исходных статистических данных об их состоянии выработок;

- определить адекватную математическую модель процесса изменения устойчивости выработок в зависимости от доминирующих влияющих факторов.

Для построения итерационного алгоритма МГУА была составлена начальная матрица частных описаний (табл. 1). Обобщающим фактором является ожидаемая высота распространения нарушений над сопряжением, так как именно она определяет выбор технологии, конструкции и объема крепления (выходная величина Y).

Таблица 1 - Данные наблюдений по стволам

Высота нарушения над сопряжением, м	Дирекционный угол оси сопряжения, град	Азимут падения пород, град	Азимут падения трещин, град	Приведенная длительная прочность пород, МПа	Отношение $R_t / \gamma H$	Отношение ширины сопряжения к диаметру ствола в свету
Y	X ₁	X ₂	X ₃	X ₄	X ₅	X ₆
36,3	6	17	188	26,25	0,671	1,033
37,8	0	21	240	21,60	0,617	0,969
27,1	20	21	240	28,17	0,775	0,933
24,0	45	21	260	36,55	0,730	0,964
61,7	0	0	200	27,71	0,680	0,857
62,4	107	16	205	27,90	0,524	1,073
18,2	40	14	210	7,70	2,041	1,000
17,6	40	80	245	53,46	0,364	1,033
13,3	47	80	240	32,34	1,859	1,067
49,8	0	3	210	36,92	0,676	0,914
38,0	103	87	290	20,63	0,880	0,929
46,0	92	87	275	23,73	0,781	1,036
40,7	1	87	290	34,22	0,725	1,000
51,7	105	103	255	20,72	0,810	0,929
15,8	46	17	209	16,01	0,990	1,127
24,9	70	60	255	12,46	1,613	0,741
54,0	103	75	255	12,21	0,661	0,933
42,3	110	98	255	19,27	0,790	0,954
17,3	60	80	255	14,65	1,667	0,700
38,0	84	163	120	19,73	0,685	0,836
37,0	90	45	240	39,56	0,753	0,740
17,2	60	125	210	13,70	1,190	0,709
27,5	80	144	205	24,49	1,053	1,180
24,0	62	140	280	22,23	0,654	0,533
14,2	41	102	210	13,19	1,266	1,000
20,6	54	142	80	24,46	0,806	0,867

Входящими же величинами, фиксируемыми маркшейдерской и геологической службами шахт в общепринятой практике являются:

X₁ – дирекционный угол оси сопряжения, град;

X₂ – азимут падения пород, град;

X₃ – азимут падения трещин, град;

X₄ – приведенная длительная прочность пород;

X₅ – условие прочности $R_t / \gamma H$, где γ – объемный вес пород, кН/м³; H – глубина, м;

X₆ – отношение ширины сопряжения к диаметру ствола в свету, B / D_{cs} .

Предложенный метод позволил выбрать компромиссное решение между качеством модели и ее сложностью. Наилучшей из рассмотренных моделей

следует признать линейную, которая включает в себя дирекционный угол оси сопряжения, условие прочности и отношение ширины сопряжения к диаметру ствола в свету, погрешность, рассчитанной модели составила 11,6 %. Полученная модель имеет вид:

$$Y=20X_5+5,46X_6-0,16X_1 \quad (1)$$

Чтобы определить характер взаимосвязи каждой входной переменной с выходным значением, был использован пакет программ CurveExpert1.3 (рис. 2, 3, 4)

После анализа данных получена следующая зависимость высоты распространения нарушений от дирекционного угла оси сопряжения (X_1) (рис. 2):

$$h_{нар} = 35,1 + 18,3 \times \cos\left(0,05 \times \frac{A \times \pi}{180^0} + 0,56\right) \quad (2)$$

где A – дирекционный угол оси сопряжения, рад.

Анализ графической интерпретации полученной зависимости $h_n=f(A)$ (рис. 2) показывает, что высота распространения нарушений над сопряжением в зависимости от дирекционного угла заложения горизонтальной выработки представлена периодической функцией и в области значений угла $40...50^0$ имеет ярко выраженный минимум, т.е. крепь ствола при таком угле заложения наиболее устойчива.

Следует также отметить, что ранее А.Н. Шашенко, О.В. Колоколов и др. [1] ученые показали зависимость устойчивости капитальных выработок, пройденных одним и тем же способом в одинаковых горно-геологических условиях от направления проходки по отношению к плоскости ослабления.

Эти наблюдения дают основания полагать, что закономерность является глобальной и в полной мере относится и к сопряжениям вертикальных стволов. В дополнение, согласно данным В.С. Попова, Г.П. Панасенко и др., отметим большое влияние на устойчивость горных выработок диагенетических трещин, развивающихся параллельно напластованию и имеющих азимут $130...150^0$, которые вызывают образование векторов главных напряжений, действующих в породном массиве. Т.е., как и следует из натуральных и аналитических исследований, выработка, проведенная под углом 90^0 относительно трещинообразования (дирекционный угол $40...60^0$) наиболее устойчива.

Зависимость высоты распространения нарушений от условия сооружения (X_5) (рис. 3):

$$h_{нар} = 10,3 \times e^{\frac{\gamma H}{R_t}}, \quad (3)$$

R_t – приведенная длительная прочность вмещающего породного массива на удалении $20r$ (где r – радиус ствола в свету, м).

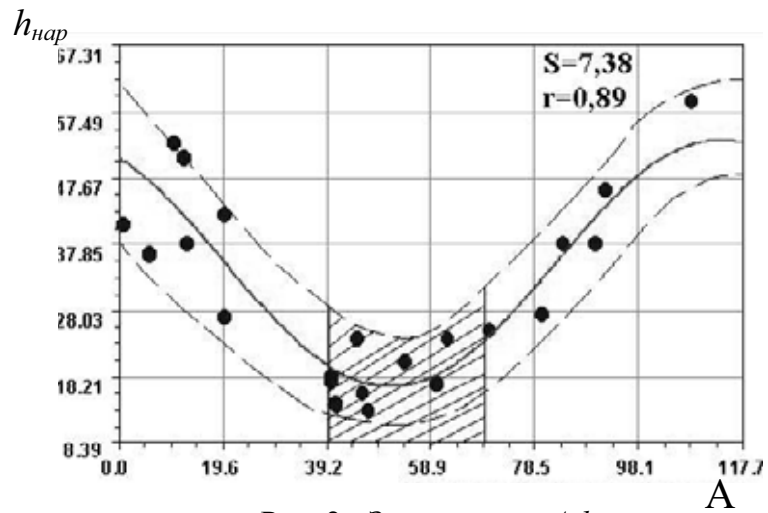


Рис. 2 - Зависимость $A-h_{нар}$

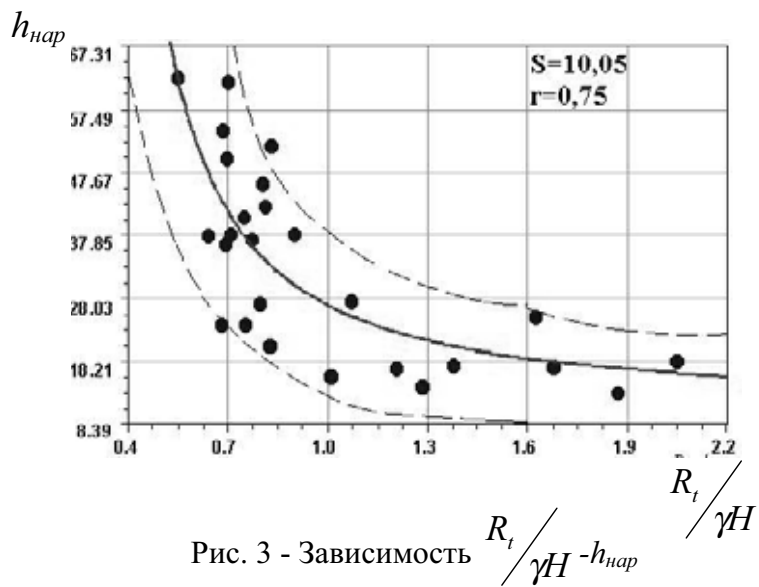


Рис. 3 - Зависимость $R_t / \gamma H - h_{нар}$

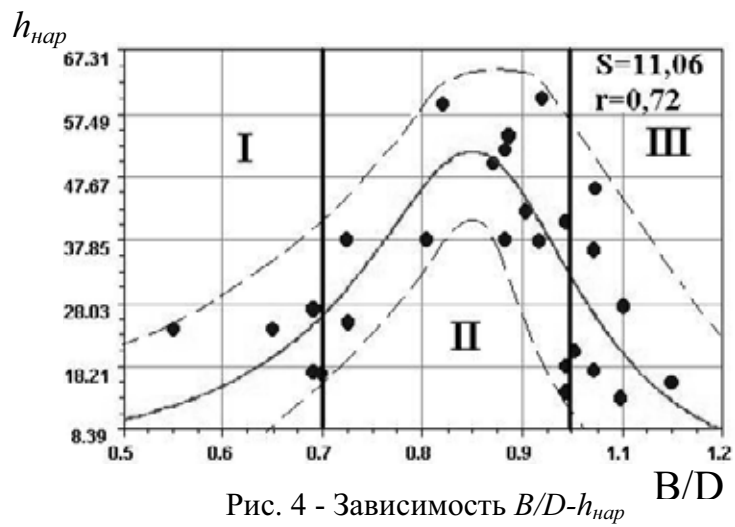


Рис. 4 - Зависимость $B/D-h_{нар}$

Таким образом, зависимость распространения нарушений крепи по стволу от условия проведения ($R_t/\gamma H$) имеет вид экспоненциальной зависимости, т.е. с увеличением длительной приведенной прочности многослойного породного массива высота нарушений над сопряжением падает, а при увеличении глубины заложения сопряжения – растет.

Зависимость высоты распространения нарушений крепи от отношений ширины сопрягающейся горизонтальной выработки и диаметра ствола в свету (X_6) (рис. 4):

$$h_{нар} = 50 \times e^{-22 \left(\frac{B}{D_{св}} - 0,9 \right)^2} \quad (4)$$

При интерпретации зависимости $h_n = f(B/D)$ (рис. 4) следует выделить три характерные зоны: 0,5...0,7; 0,7...0,9; 1,0...1,2. Незначительные величины нарушений в первой зоне предпочтительно связаны с тем, что при малых размерах ширины сопряжения (B) весьма малая его роль как разгрузочной выработки. В интервале отношений $B/D=1,0...1,2$ имеет место выравнивание концентрации напряжений вокруг ствола и примыкающей выработки, что существенно изменяет величину h_n . В случае, когда $B/D=0,7...0,9$ имеет место наибольшая разгрузка вокруг ствола и примыкающей выработки, что в совокупности с величиной концентрации напряжений является причиной наибольшей протяженности деформирования крепи над сопряжениями, достигающей 40...60 м.

Подставив в выражение (1) выражения (2), (3) и (4) мы получили обобщающую формулу для определения высоты распространения нарушений в зависимости от трех выявленных доминирующих факторов:

$$h_{нар} = 206 \times e^{\gamma H/R_t} 270 \times e^{-22 \left(\frac{B}{D_{св}} - 0,9 \right)^2} - 5,6 - 3 \times \cos \left(0,05 \times \frac{A \times \pi}{180^\circ} + 0,56 \right) \quad (5)$$

Полученные результаты натурных наблюдений и статистического анализа позволяют дать комплексную оценку причинам нарушений крепи по стволу над сопряжением. Наибольший интерес представляет выявленная зависимость высоты нарушений над сопряжением от дирекционного угла заложения сопряжения, так как эту характеристику можно и должно учитывать при проектировании сопряжений.

ВЫВОДЫ

- во всех случаях высота нарушений крепи ствола над сопряжением значительно превышает (в 2,0...2,5 раза) определенную УкрНИМИ и регламентированную СНиП;

- результаты многофакторного анализа позволили определить качественную структуру зависимости показателя величины распространения нарушения над сопряжением от горно-технологических и горно-геологических условий;
- установлено, что на величину распространения нарушений крепи над сопряжением наибольшее влияние оказывают три фактора: дирекционный угол оси сопряжения, отношение $R_t/\gamma H$, отношение ширины сопряжения к диаметру ствола в свету $B/D_{св}$;
- получены аналитические выражения для определения высоты распространения нарушений крепи по стволу в зависимости от приведенных выше факторов;
- на базе полученных прогностических моделей статистического типа и метода многофакторного анализа (МГУА) получена математическая модель, которая учитывает влияние всех выявленных факторов $h_{нар} = f(A, R_t/\gamma H, B/D_{св})$.

СПИСОК ЛИТЕРАТУРЫ

1. Научное открытие № 131, от 14 декабря 1999 г. Закономерность изменения устойчивости обнажений в выработках / А.Н. Шашенко, В.Г. Агеев, С.В. Кужель, Е.А. Сдвижкова, С.Б. Тулуб.
2. Исследовать геомеханические факторы и разработать методику проектирования горизонтальных горных выработок глубоких угольных шахт на основе вероятностно-статистического подхода. Отчёт по НИР. – Днепропетровск. изд. ДГА. – 1995. – 74 с.

УДК 622.831

Б.М. Усаченко, А.А. Яланский, В.В. Левит,
А.Г. Заболотный, Т.А. Паламарчук, В.Н. Сергиенко

ОСОБЕННОСТИ И СВОЙСТВА ЯВЛЕНИЯ САМООРГАНИЗАЦИИ В НАПРЯЖЕННЫХ ГРУНТОВЫХ И ПОРОДНЫХ МАССИВАХ ВОКРУГ ПРОТЯЖЕННЫХ ГЕОМЕХАНИЧЕСКИХ СТРУКТУР

Наведені комплексна методика та результати геофізичних досліджень явища самоорганізації в напружених ґрунтових та породних масивах навколо протяжних геомеханічних структур.

SPECIAL AND PROPERTIES OF SELFORGANIZATION PHENOMENON IN STRESSED SOIL AND ROCK MASSIVES AROUND OF THE EXTENSIONAL GEOMECHANICAL STRUCTURES

Composite methodic and geophysical investigation results of selforganization in stressed soil and rock massives around of the extensional geomechanical structures are represent.

Проведение горных выработок, скважин большого диаметра, шпуров связано с образованием вокруг них различных зон трещиноватости, опорного давления, повышенной газоопасности или увлажнения, в основном подчиняющихся волновым закономерностям. На малых глубинах разработки процесс разрушения породного массива имеет причинно-следственный характер. С ростом глубины, когда величины напряжений становятся соизмеримыми с прочностью пород, разрушение усиливается, лавинообразно растет количество различных типов очагов разрушения, природа разрушения также становится